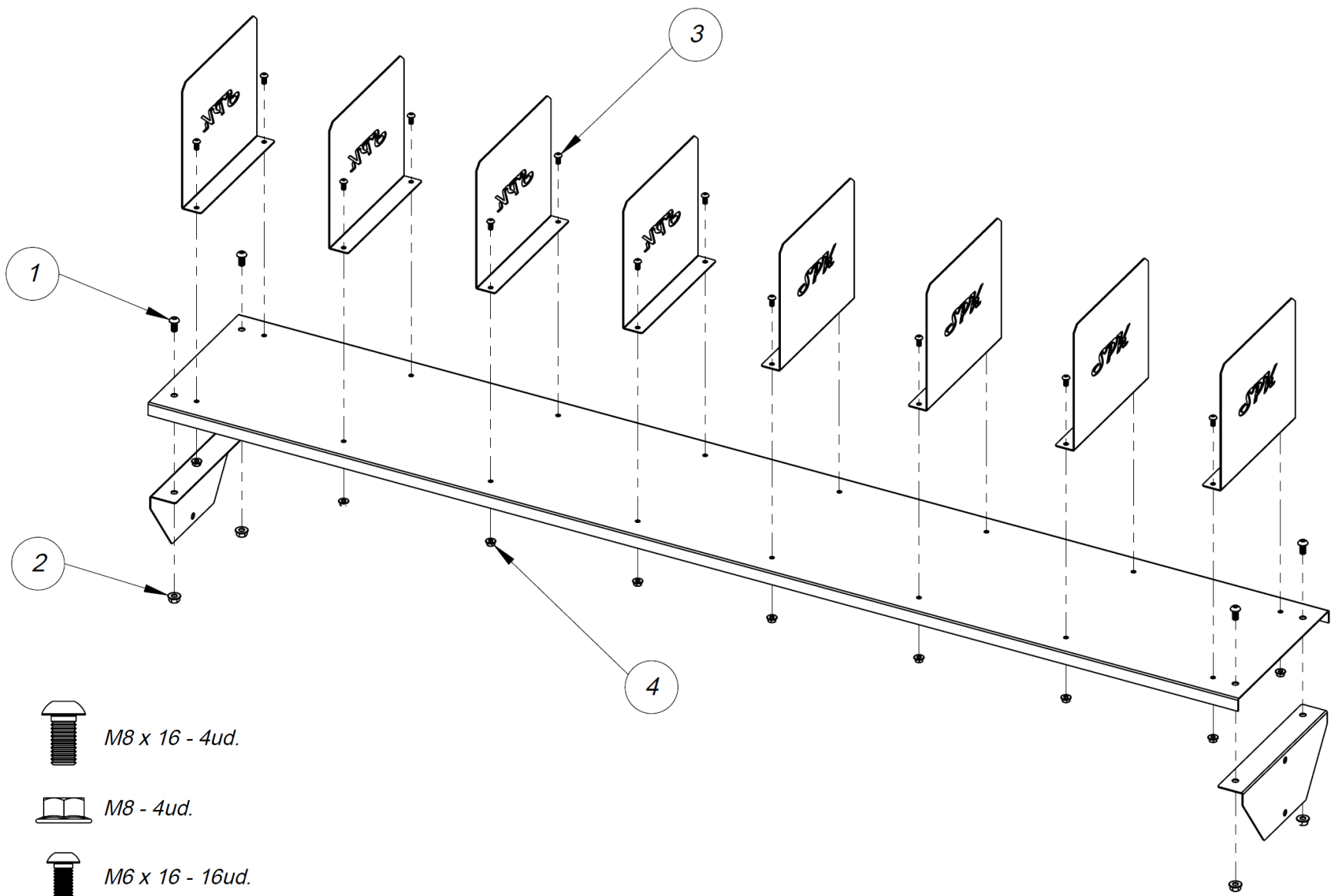


CONTROL PACK

SPK TABLE DE PRÉPARATION DES COMMANDES

NOTICE DE MONTAGE





1



M8 x 16 - 4ud.

2



M8 - 4ud.

3

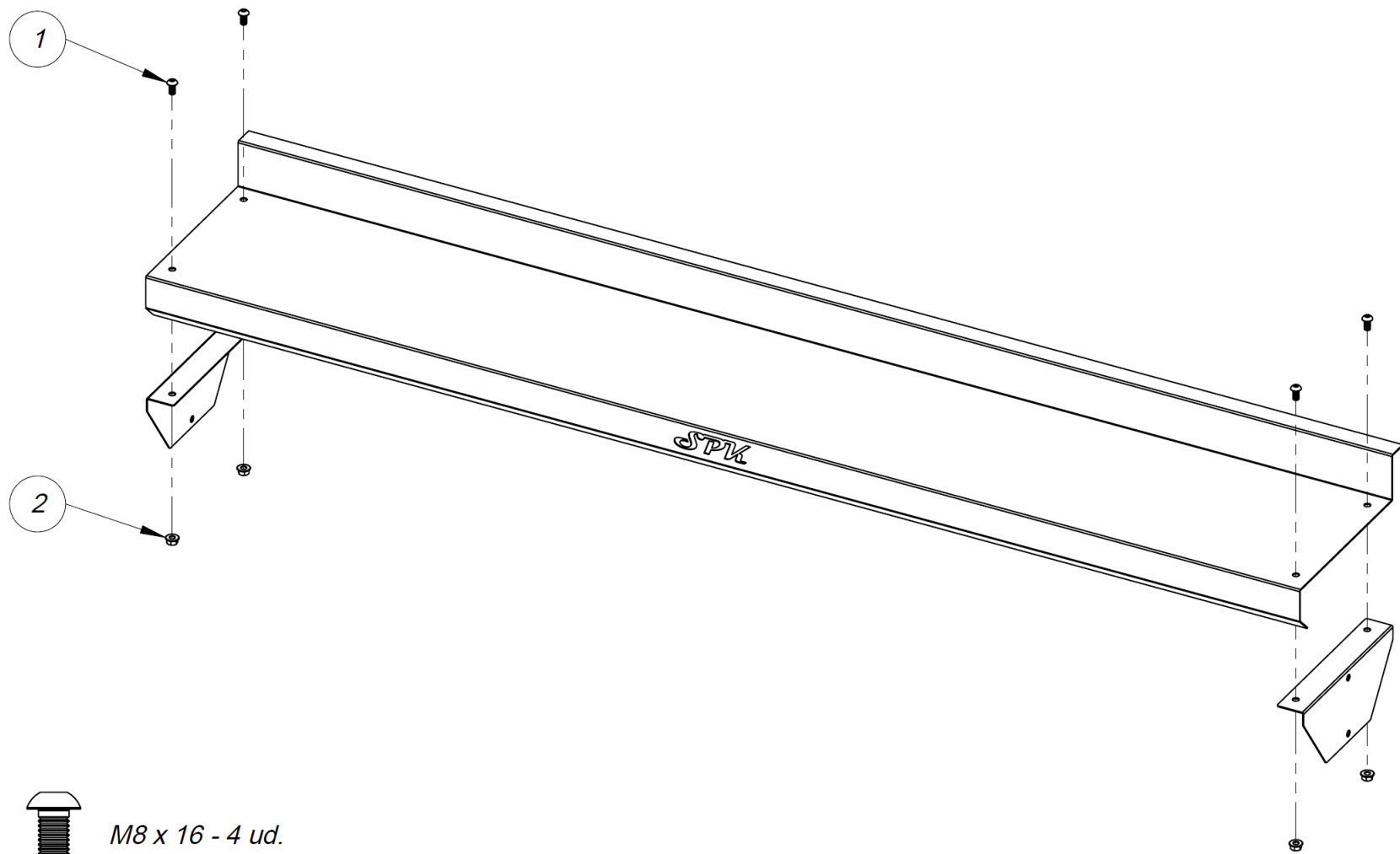


M6 x 16 - 16ud.

4



M6 - 16 ud.



1



M8 x 16 - 4 ud.

2



M8 - 4 ud.

