

# COVERPLAT

Station d'emballage

CONTROLPACK®  
PACKAGING MANUFACTURE SYSTEM



REGARDER LA VIDÉO

CONTROLPACK SYSTEMS, S.L.

Tel.: (+33) 660 69 04 72  
E-mail: info@controlpack.fr  
www.controlpack.fr



## SYSTÈME AUTOMATIQUE DE POSE DE FILM

# COUVRE-PALETTES



# QU'EST-CE QUE COVERPLAT ?

Coverplat est un dispositif conçu pour procéder à la pose automatique et ergonomique d'un film couvre-palettes. Ce dispositif, intégré à une banderoleuse de palettes, permet de réaliser le processus d'imperméabilisation des palettes de façon rapide, ergonomique et extrêmement précise.



## Innovation et développement

Système développé dans les laboratoires Controlpack.



## Nous concevons votre projet sur-mesure

Projets d'ingénierie pour améliorer et automatiser la production.



## Ergonomie et sécurité

Meilleure ergonomie et plus grande sécurité pour la pose du film couvre-palettes



## Réduction des coûts d'emballage

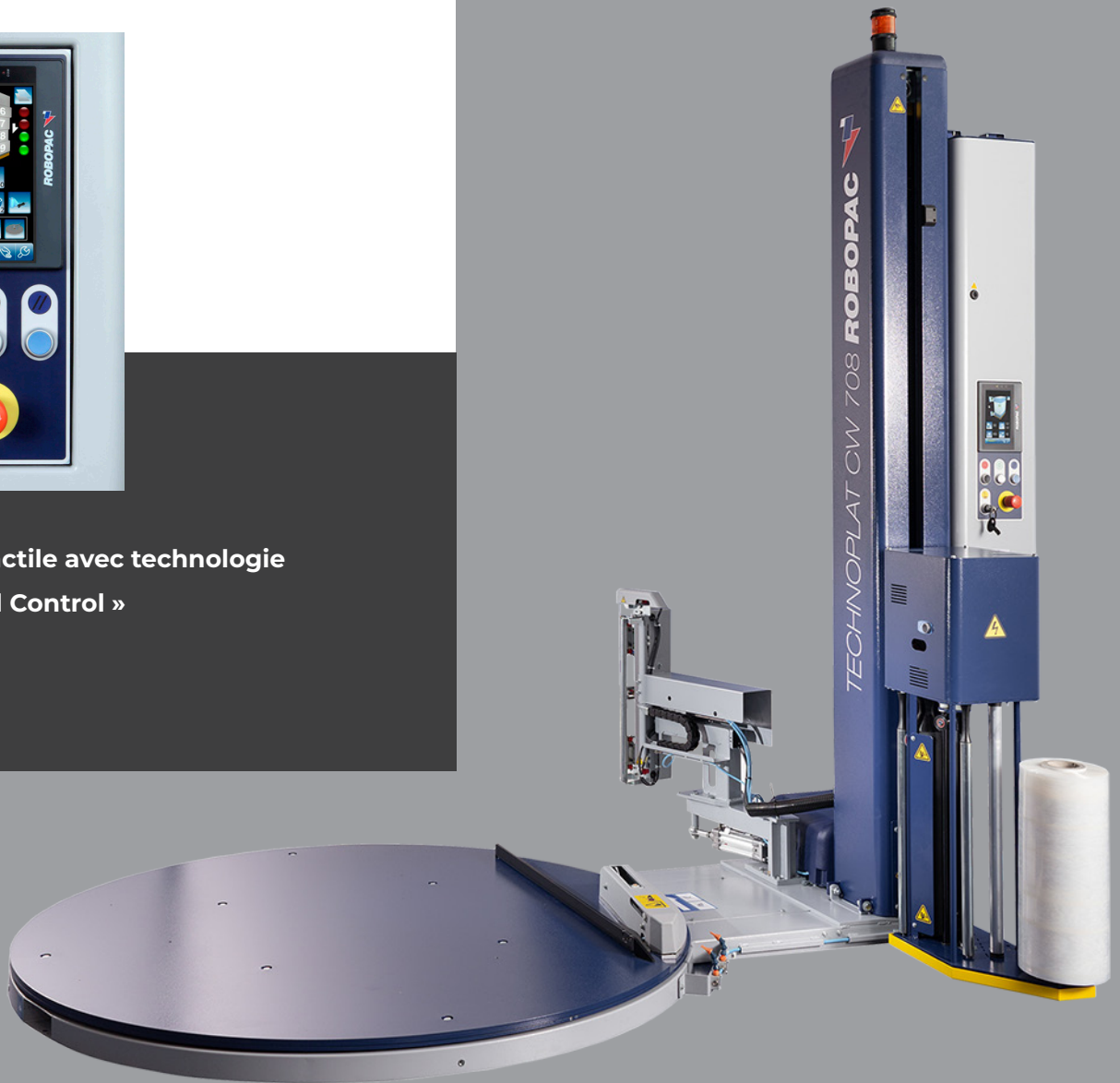
Réduction du temps nécessaire, de la consommation de plastique et finitions homogènes

# TECHNOPLAT CW

Banderoleuse à plateau tournant avec système automatique de coupe, de préhension et de soudage du film.



Panneau tactile avec technologie  
« Multilevel Control »



# POURQUOI TECHNOPLAT CW

- ✓ Système de préhension, de coupe et de soudage automatique
- ✓ Réduction du temps d'emballage
- ✓ Télécommande pour activer le cycle sans descendre du chariot.



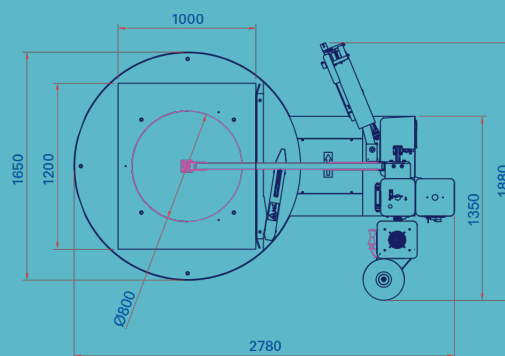
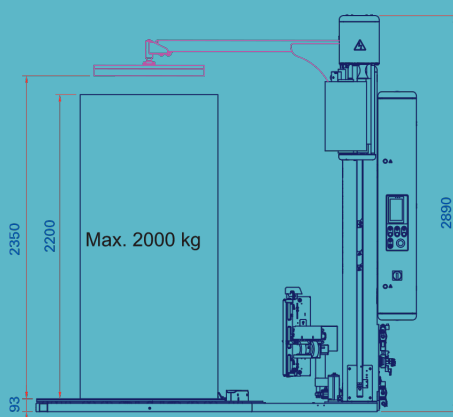
Système de soudage du film.



Nous garantissons une **économie de 35 %** sur le temps d'emballage

Exemple :

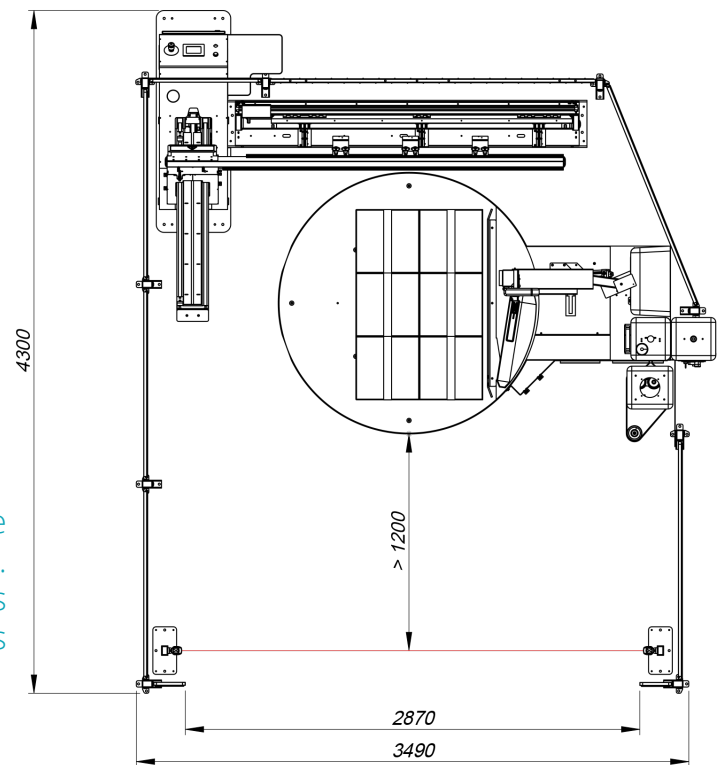
- palette de 800 x 1200 x 1600 – cycle standard avec banderoleuse sans préhension ni coupe, avec couverture appliquée manuellement : **2,35 min**
- palette de 800 x 1200 x 1600 — cycle avec Coverplat : **1,35 min** (valeur indicative basée sur le cycle et le produit)



# NOUS AMÉLIORONS VOTRE EMBALLAGE

## Systeme compact

Coverplat est une station d'emballage compacte qui prend peu de place. Nous améliorons la finition de vos palettes, tout en réduisant le temps d'emballage.



Nous simplifions les choses

Nous simplifions le processus d'emballage, tout en augmentant la productivité, en améliorant l'ergonomie et en réduisant les coûts d'emballage.



Assurance qualité

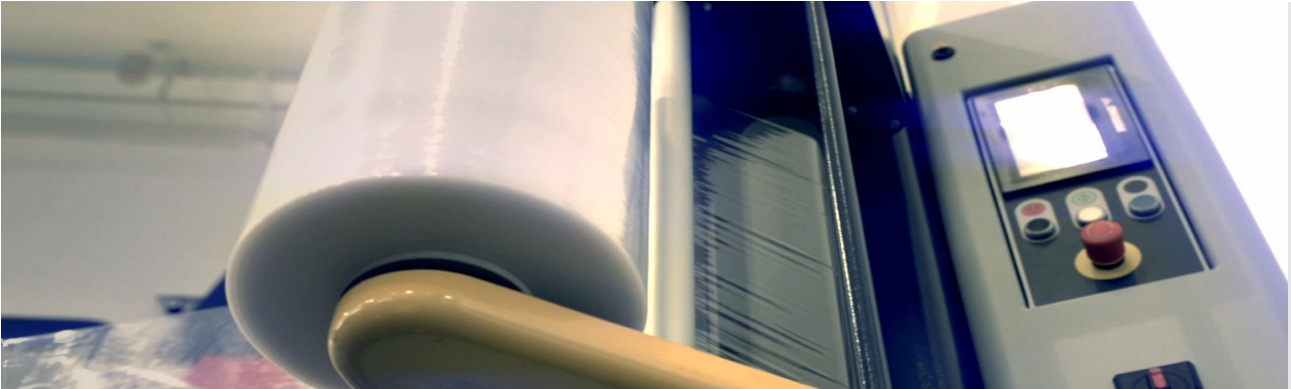
Coverplat garantit une qualité d'emballage homogène.

## Caractéristiques techniques

|                                       |   |
|---------------------------------------|---|
| Dimensions minimales des palettes     | 600x400x500 mm                                |
| Dimensions maximales des palettes     | 1000x1200x2200 mm                             |
| Poids deq palettes                    | 100 kg - 2.000 kg                             |
| Vitesse de rotation de la plate-forme | 5-12 tr/min                                   |
| Alimentation électrique Technoplat    | 230 V 1Ph ± 10 % 50/60 Hz<br>Puissance 2,9 Kw |
| Alimentation pneumatique              | 6 (±1) bar                                    |
| Alimentation électrique Coverplat     | 230 V 1Ph+N+PE 50/60 Hz Puissance<br>1 Kw     |



## NOTRE EXPÉRIENCE DE PLUS DE 30 ANS DANS LE SECTEUR À VOTRE DISPOSITION



### ✓ Service technique

Distributeur et service technique **Robopac**. Notre expertise dans ce domaine est sans nul doute supérieure à celle de nos concurrents grâce à la formation spécifique dont disposent nos techniciens commerciaux qui sont en mesure de répondre au mieux à tous les besoins exprimés.

Nos techniciens sont dûment préparés pour prendre en charge la maintenance, la réparation et la programmation de toutes les machines d'emballage.

### ✓ Connexion à distance

R-CONNECT est un dispositif installé sur les machines Robopac qui permet de les connecter à une plate-forme et qu'elles puissent ainsi envoyer des données concernant la production, l'état de la machine, les réglages, la consommation de matériaux, les alarmes, etc. Ce système contribue à perfectionner l'assistance technique, en permettant au technicien d'accéder à distance, depuis son ordinateur ou tablette, à l'état de la machine du client, et donc, de résoudre la défaillance. En outre, R-CONNECT envoie automatiquement une notification de défaillance au service technique officiel. R-CONNECT permet à Robopac d'offrir des informations au client et d'améliorer l'assistance technique des machines.

### ✓ SYSTÈME IPS

Chez Controlpack, nous sommes spécialisés dans l'analyse et l'implémentation de nouveaux systèmes et matériaux d'emballage de palettes, c'est pourquoi nous sommes pleinement conscients des coûts annuels que représentent une légère perte de film et un temps excessif d'emballage. C'est pourquoi, nous vous proposons d'auditer votre organisation opérationnelle « SANS FRAIS » et « SANS ENGAGEMENT » afin d'optimiser votre système d'emballage et que vous puissiez consulter les résultats de façon immédiate. Vous recevrez la visite de l'un de nos techniciens qui réalisera des essais d'emballage et vous proposera une solution. Chez Controlpack, nous sommes conscients de ce que cela suppose pour nos clients de disposer d'un système optimisé et nous vous offrons une valeur ajoutée.



**MEILLEURE  
ERGONOMIE**

**RÉDUCTION  
DES  
ACCIDENTS  
DU TRAVAIL**



# CONTROLPACK®

PACKAGING MANUFACTURE SYSTEM



Un projet réalisé par:

# RDI



CONTROLPACK SYSTEMS, S.L.  
Ctra. Ulldecona, Km 13,5  
43560 - LA SÉNIA (Tarragona)  
Tel.: +34 977 713 562  
info@controlpack.com  
www.controlpack.com

FRANCE  
78 Allée Jean Jaurès Bât F  
31000 Toulouse  
Tél. (+33) 660 69 04 72  
info@controlpack.fr  
www.controlpack.fr